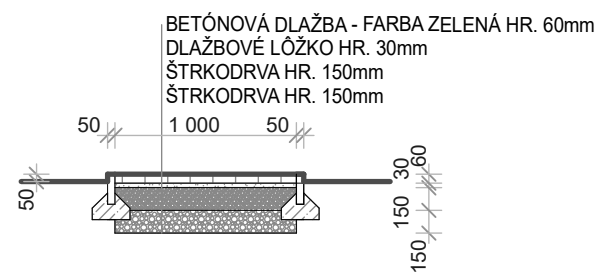


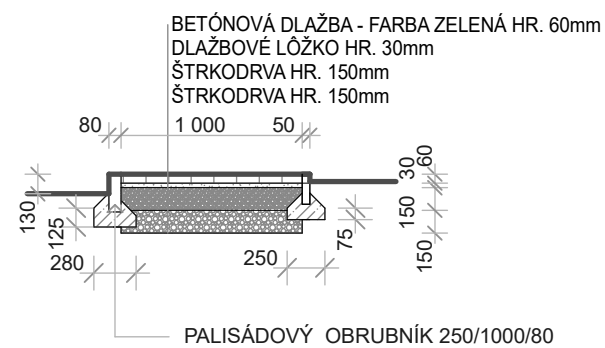
VETVA "A"
 KM 0,000 00 - KM 0,241 00
 VETVA "B"
 KM 0,000 00 - KM 0,094 00

VZOROVÝ REZ CHODNÍKA - NOVÝ STAV



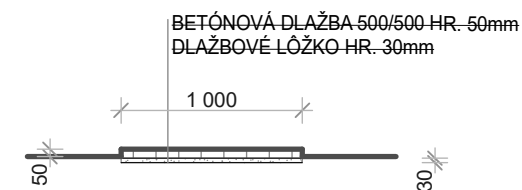
VETVA "B"
 KM 0,094 00 - KM 0,181 00

VZOROVÝ REZ CHODNÍKA - NOVÝ STAV



VETVA "A"
 KM 0,000 00 - KM 0,241 00
 VETVA "B"
 KM 0,000 00 - KM 0,181 00

VZOROVÝ REZ CHODNÍKA - SKUTKOÝ STAV



VED. PROJ.	KRESLIL	VYPRACOVAL	KONTROL.	StavoMat RS s.r.o. Ing. Barnabáš Máté autorizovaný stavebný inžinier licencia č. 3349*A*1 Trhové nám. 6 97901 Rim. Sobota
ING. B. MÁTÉ	ING. T. MÁTÉ	ING. T. MÁTÉ	ING. B. MÁTÉ	
INVESTOR: OBEC LENARTOVCE				STUPEŇ P
REKONŠTRUKCIA CHODNÍKOV V OBCI LENARTOVCE				Č. VÝKR. 2
MIESTO STAVBY: LENARTOVCE				MIERKA 1:50
VZOROVÝ REZ				